

A

Adapter zum Höhenausgleich + 15cm

Aufsatz 50x50 KL.D Pult 10cm Rinne 10cm

B

500

Dichtung

C

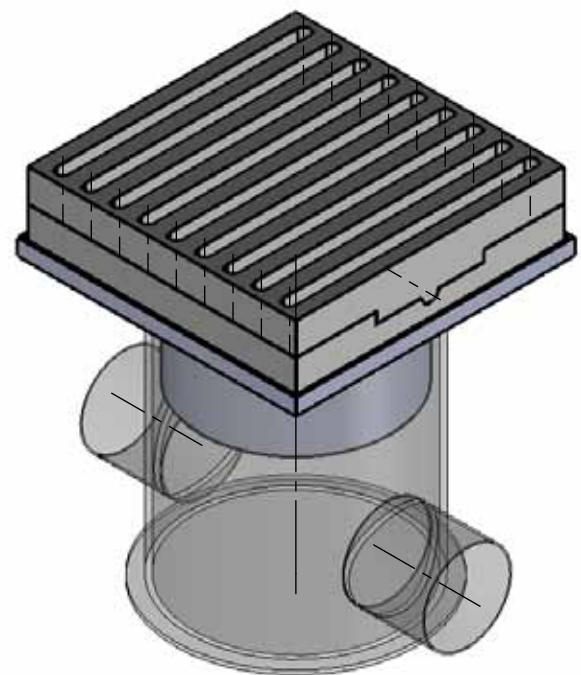
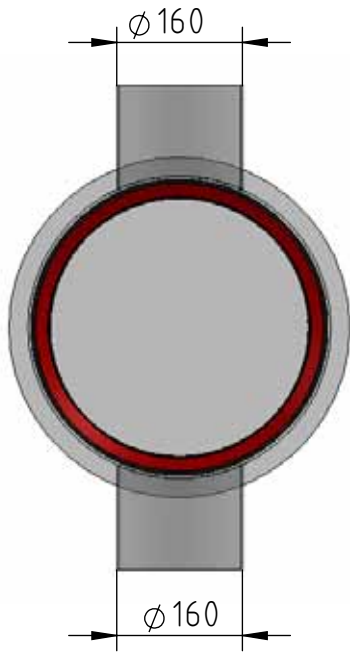
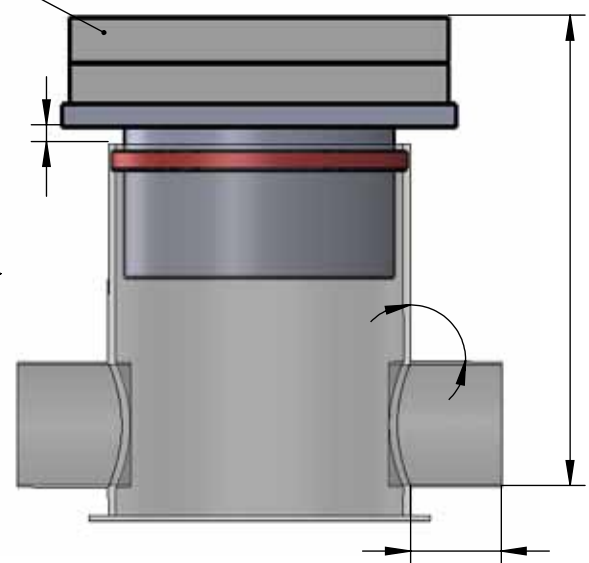
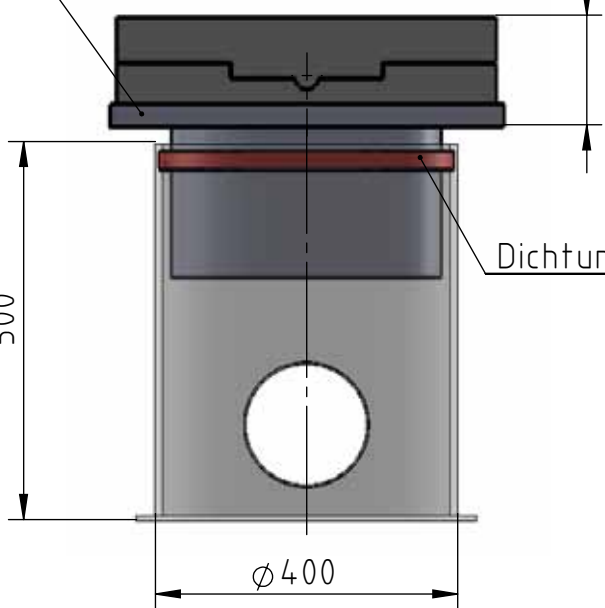
Ø 400

D

Ø 160

E

Ø 160



	NAME	SIGNATUR	DATUM			
GEZEICHNET	Götz		080218			
GEPRÜFT						
GENEHMIGT						
F	PRODUKTION					
	QUALITÄT					

BENENNUNG:	
Durchlaufschacht DA 400 mit säurebeständiger Dichtung	
ZEICHNUNGSNR.	A4
080218140020406	

**Aqua Clean GmbH**  
Behandlung von Oberflächenwasser

WERKSTOFF: PE

MAßSTAB: 1 : 10

BLATT 1 VON 1